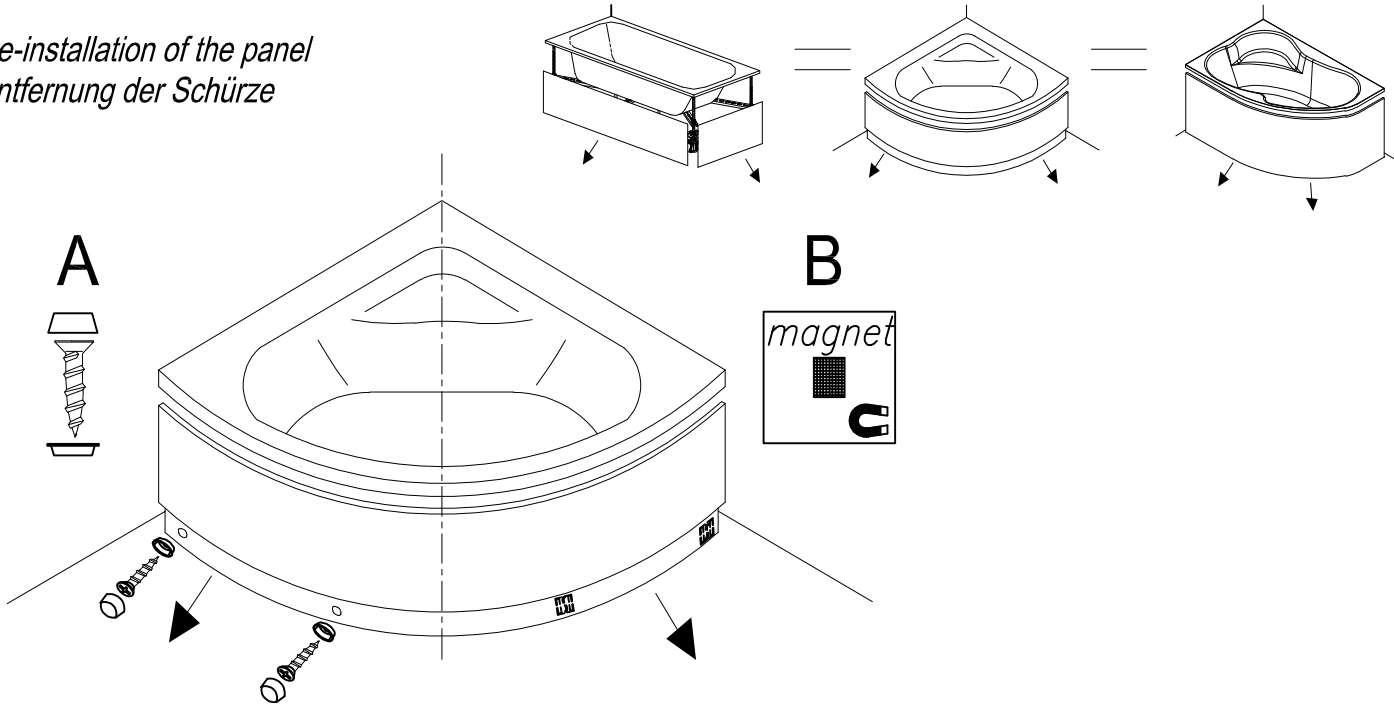
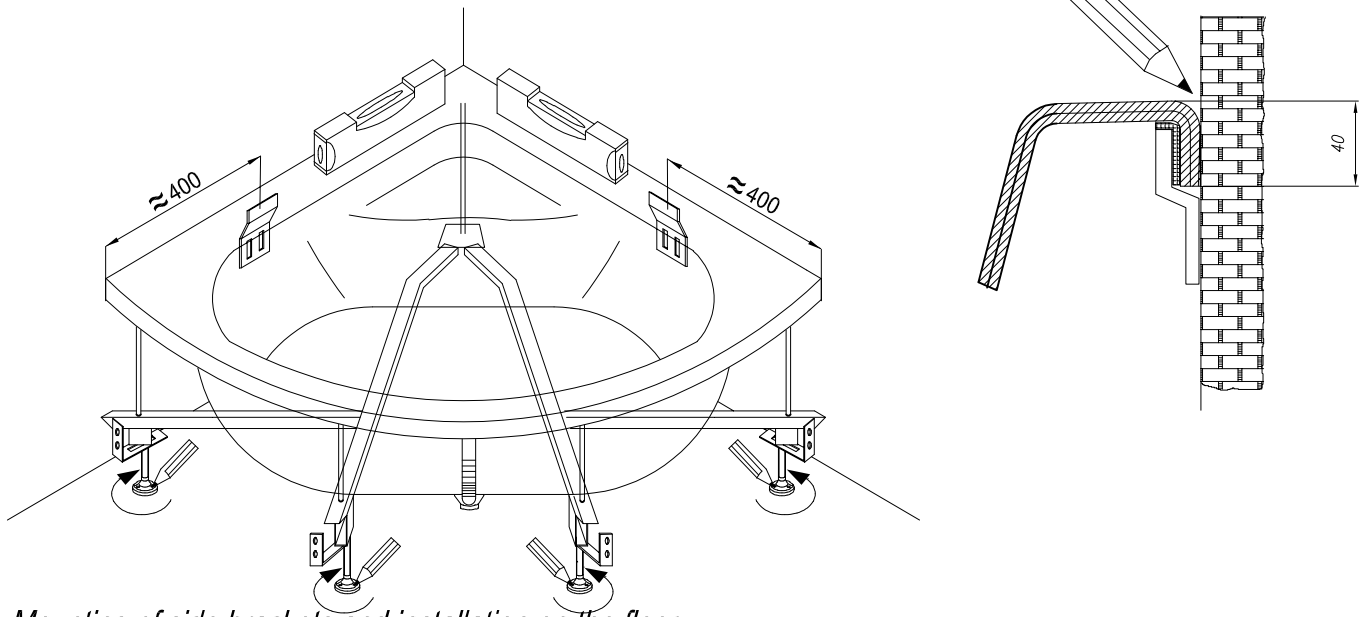


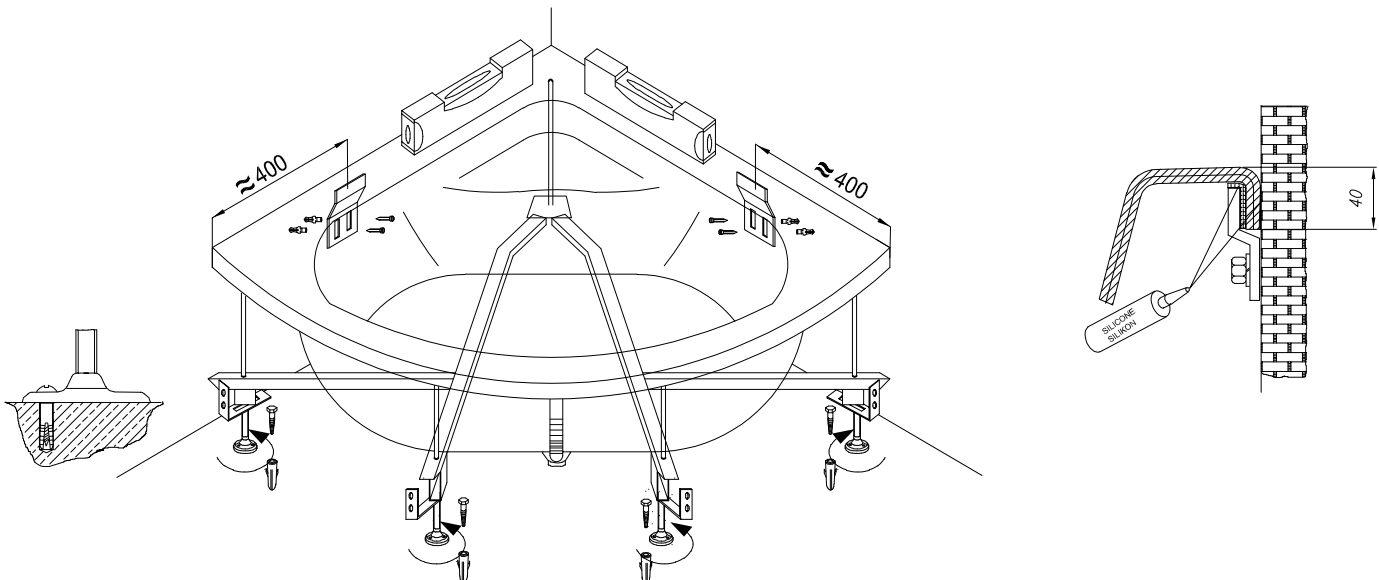
1. De-installation of the panel
Entfernung der Schürze



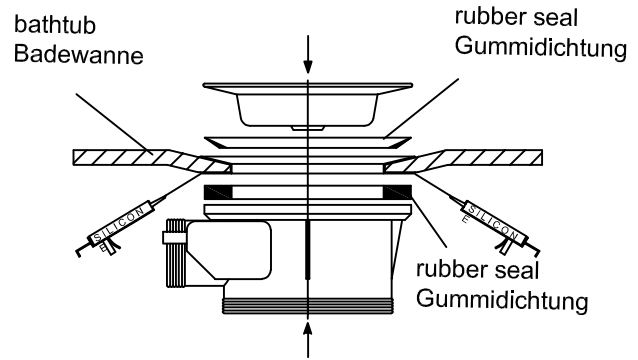
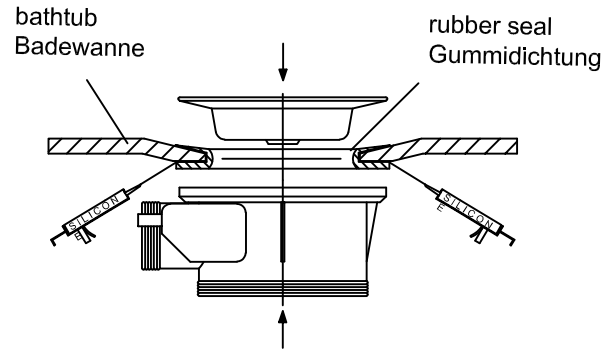
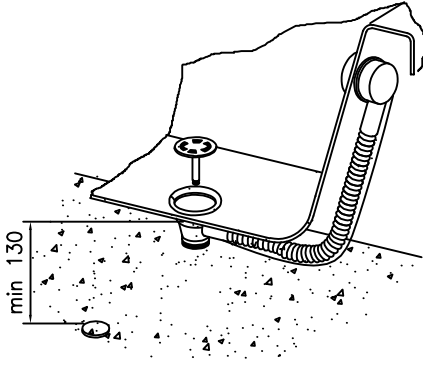
2. Levelling and marking of drilling sites
Nivellierung und Bezeichnung von Bohrstellen



3. Mounting of side brackets and installation on the floor
Befestigung von Wandträger und Befestigung am Boden

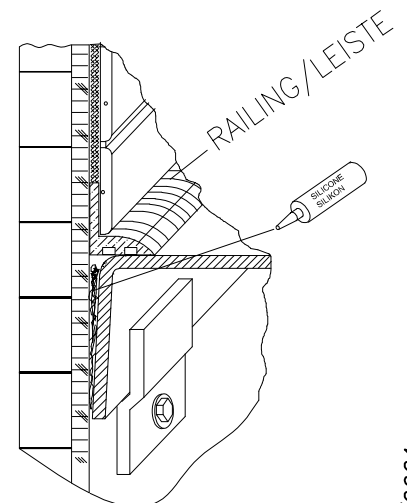
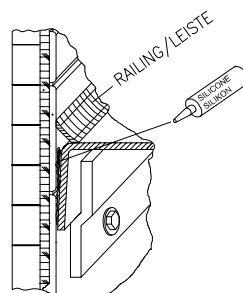
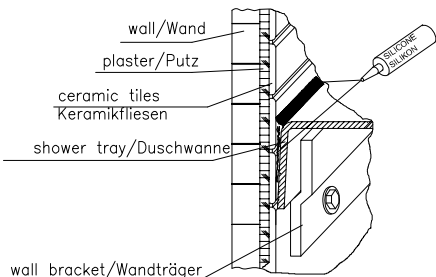
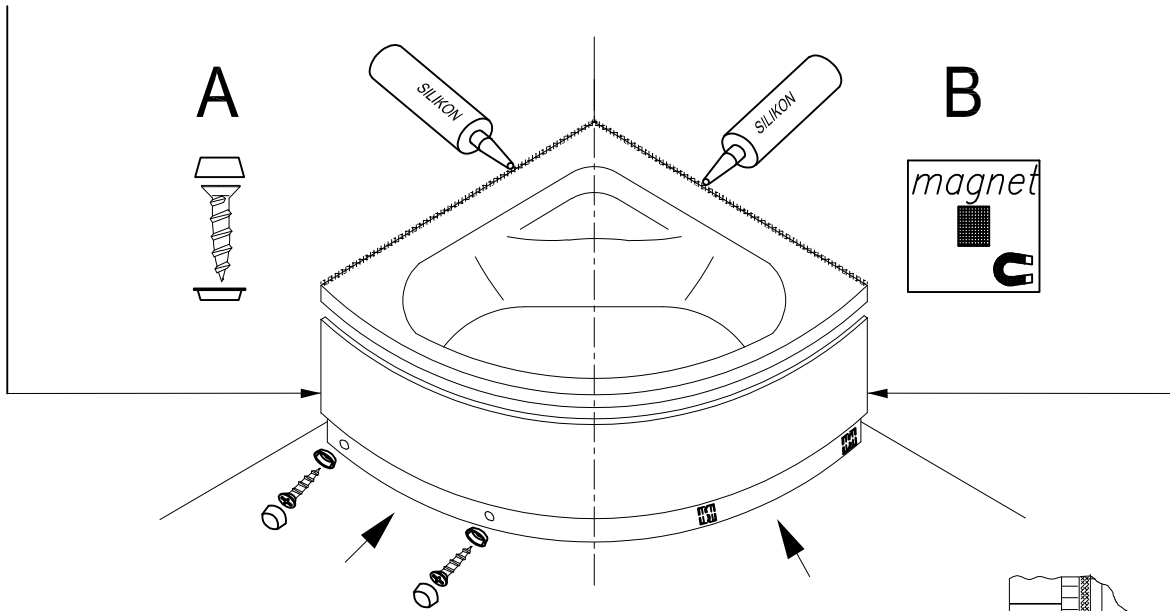


Installation of siphon
Siphon-Montage

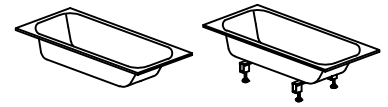


4. Mounting of the panel and siliconizing
Montage von Schürze und Siliconieren

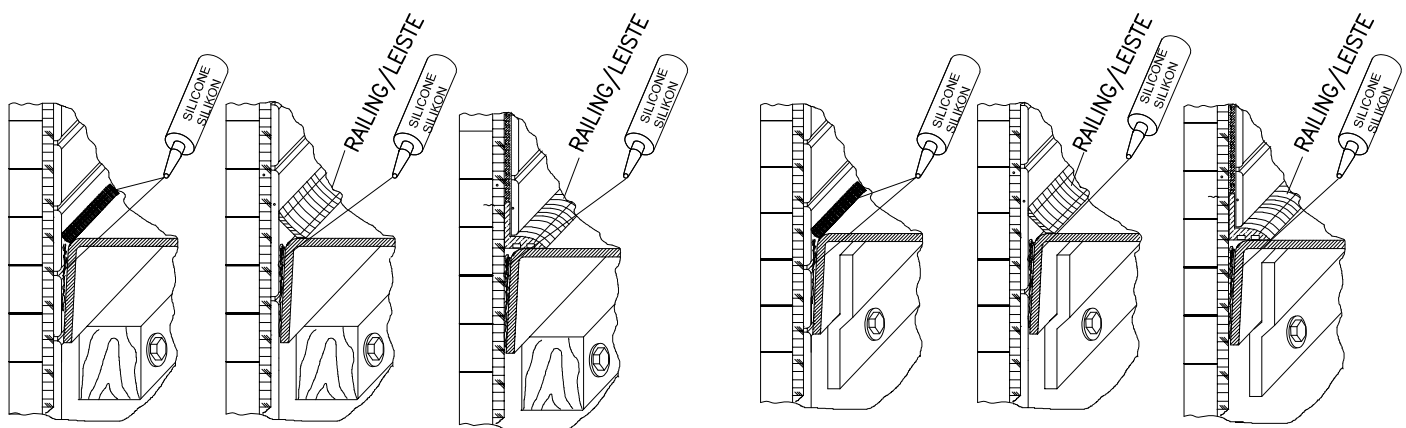
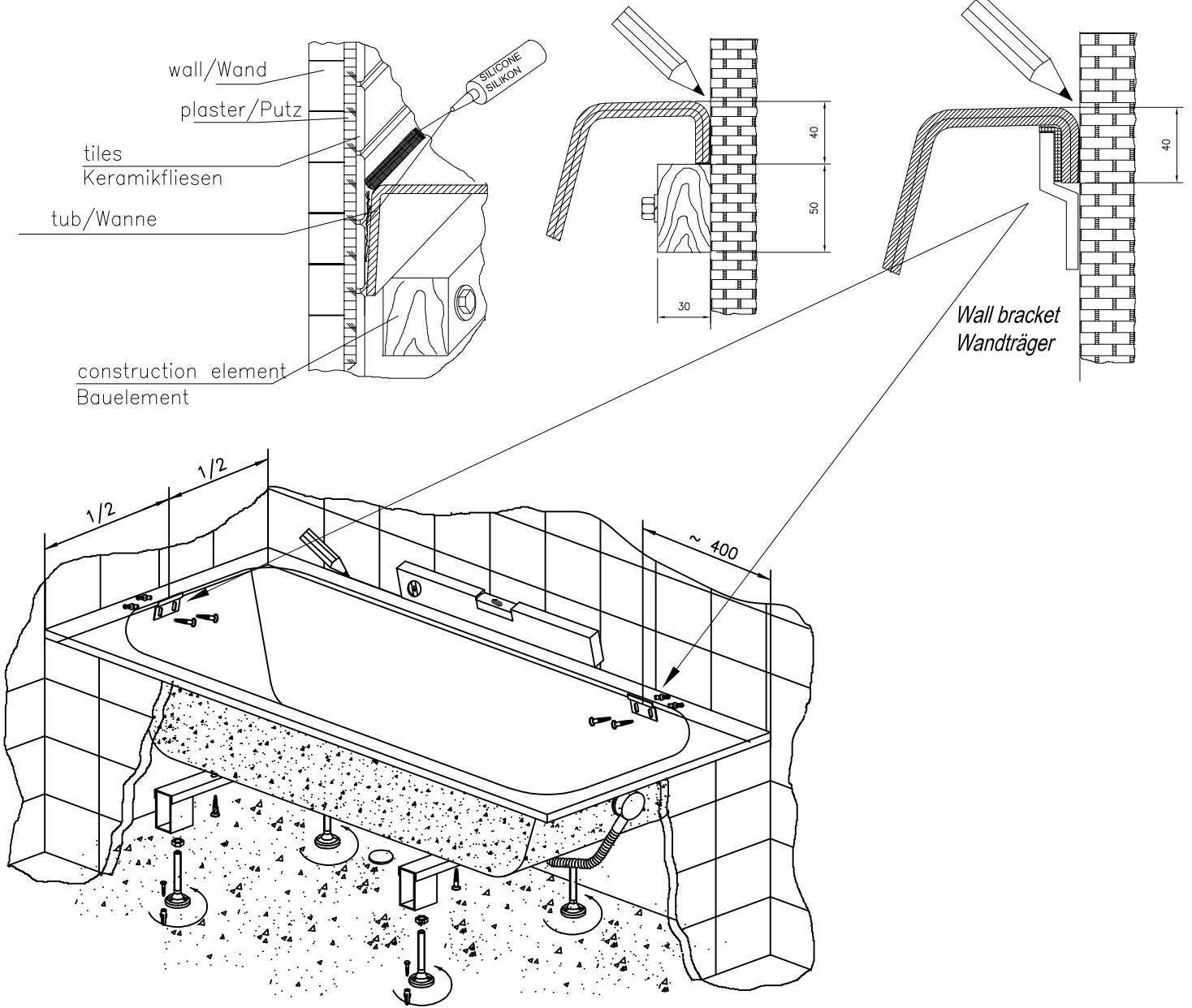
In case of the proposition of the panel due to an uneven wall, the panel needs to be cut to fit the appropriate measurement.
Im Falle der zu lange Schürze wegen einer unebenen Wand muss die Schürze auf die entsprechende Maße verkürzt werden.



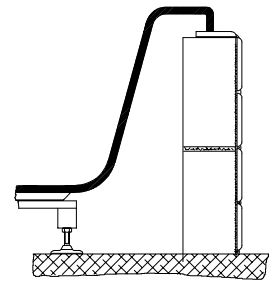
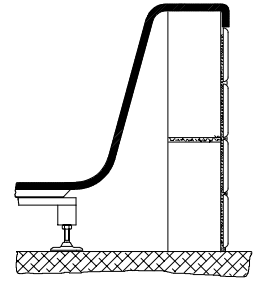
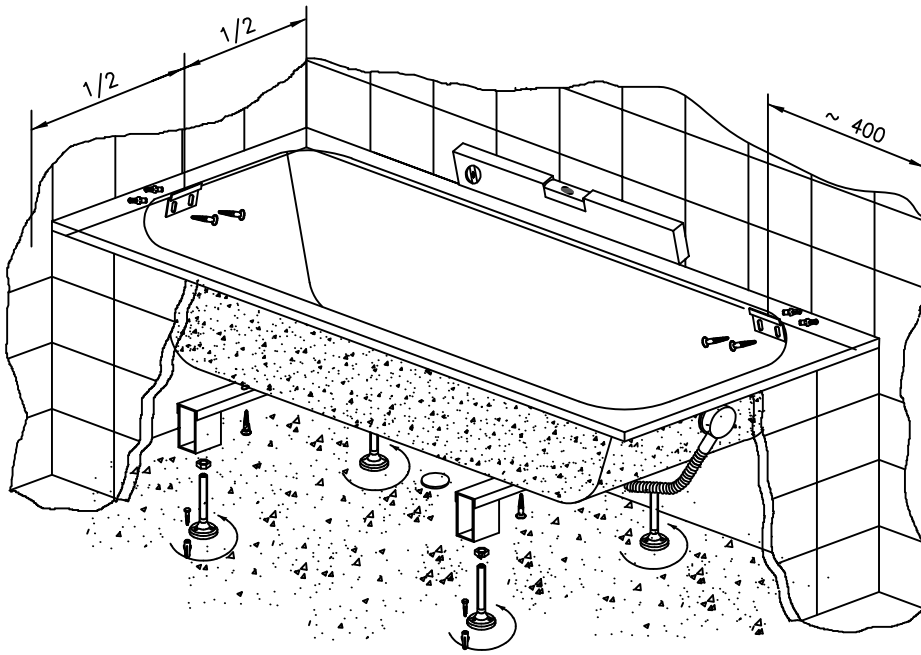
VERSIONS OF BATHTUBS BUILT-IN BY THE WALL
EINBAUVARIANTE AM WAND



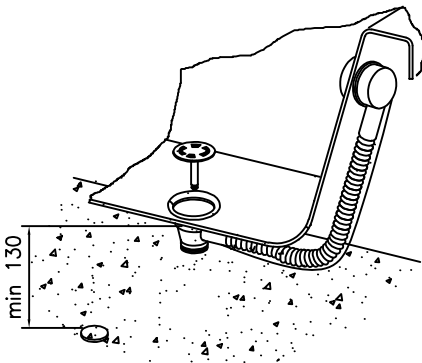
Construction element with the min. length of L=200mm, for optimal bearing capacity of the edge
Baulement mit einer Mindestlänge von L = 200 mm für eine optimale Tragfähigkeit der Kante



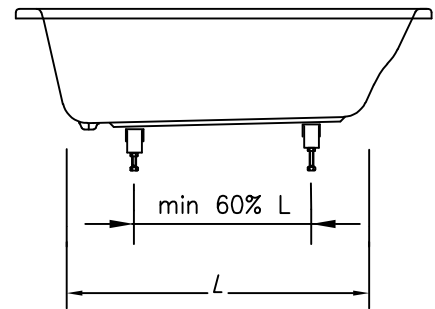
FRONT INSTALLATION VARIANTS
EINBAUVARIANTE DER VORDERSEITE



INSTALLATION OF SIPHON
SIPHON-MONTAGE

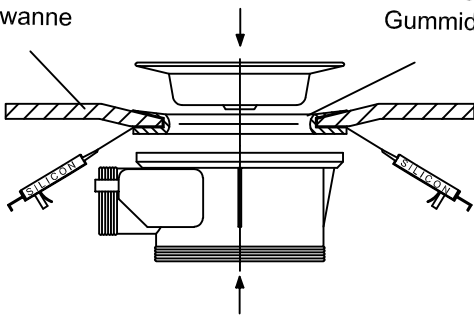


INSTALLATION OF BASE
SOCKELMONTAGE



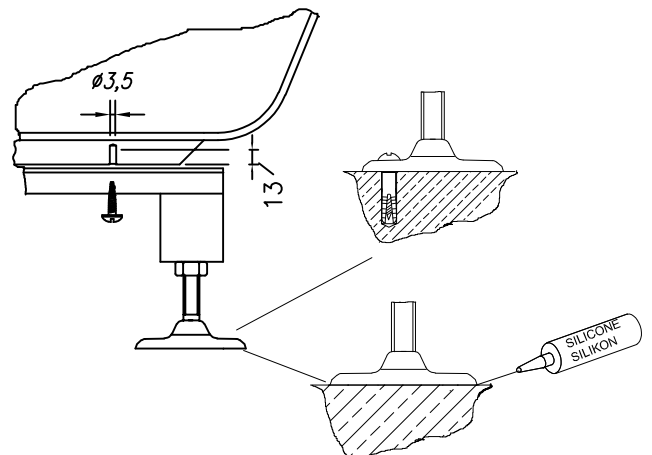
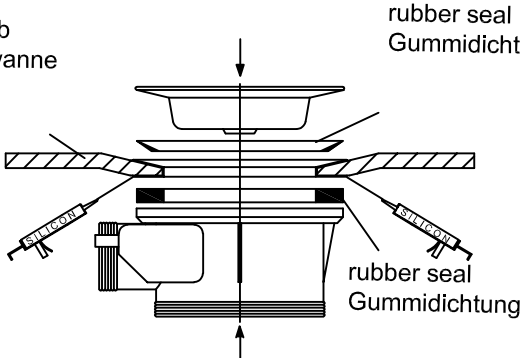
bathtub
Badewanne

rubber seal
Gummidichtung


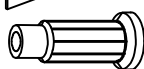



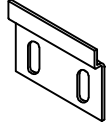
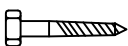



bathtub
Badewanne

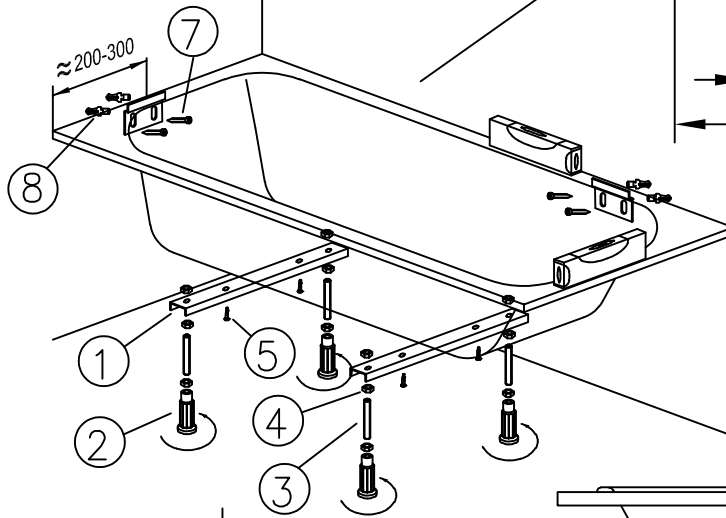
rubber seal
Gummidichtung



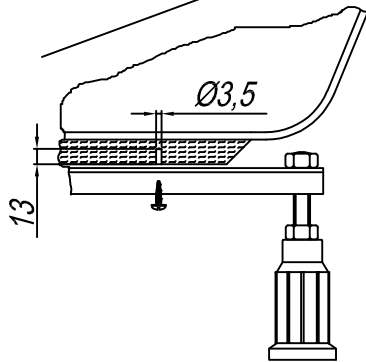
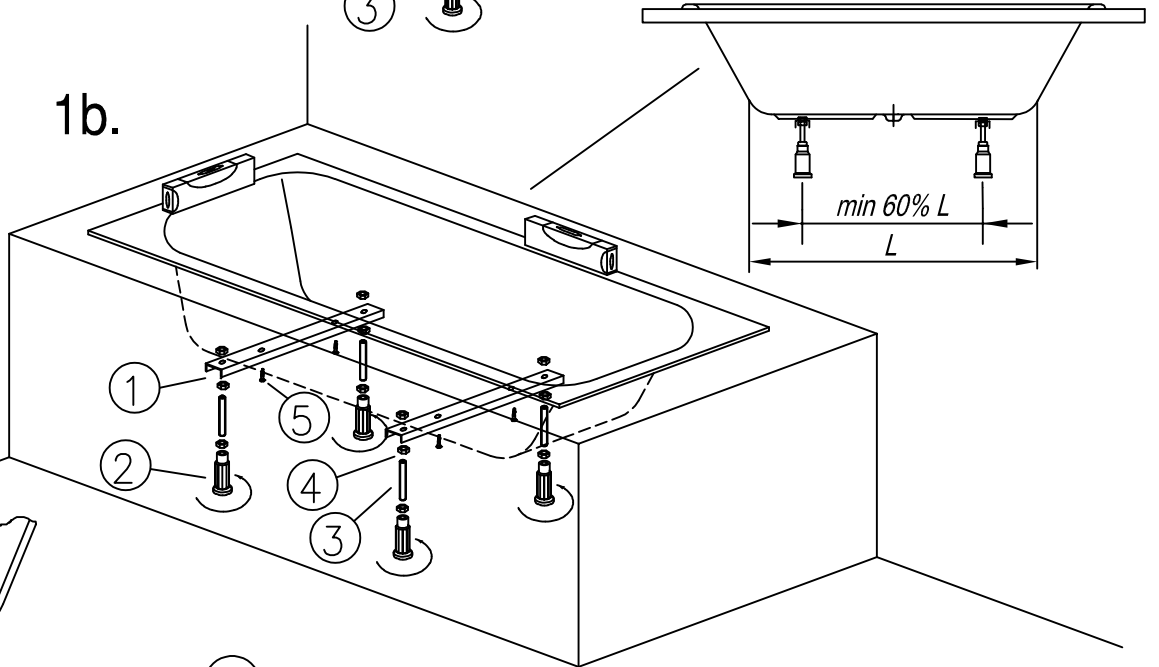
STANDARD
530

- 1  2x
- 2  4x
- 3  4x
- 4  12x
- 5  12x
- 6  2x
- 7  4x
- 8  4x

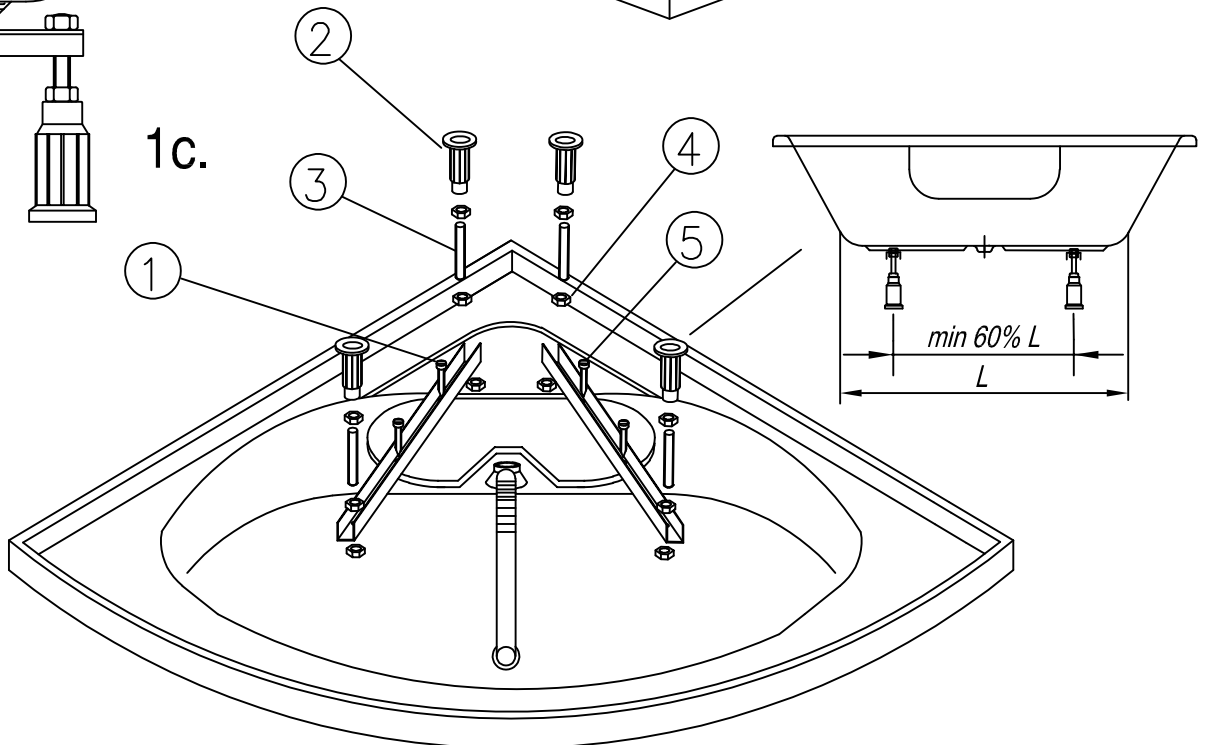
1a.



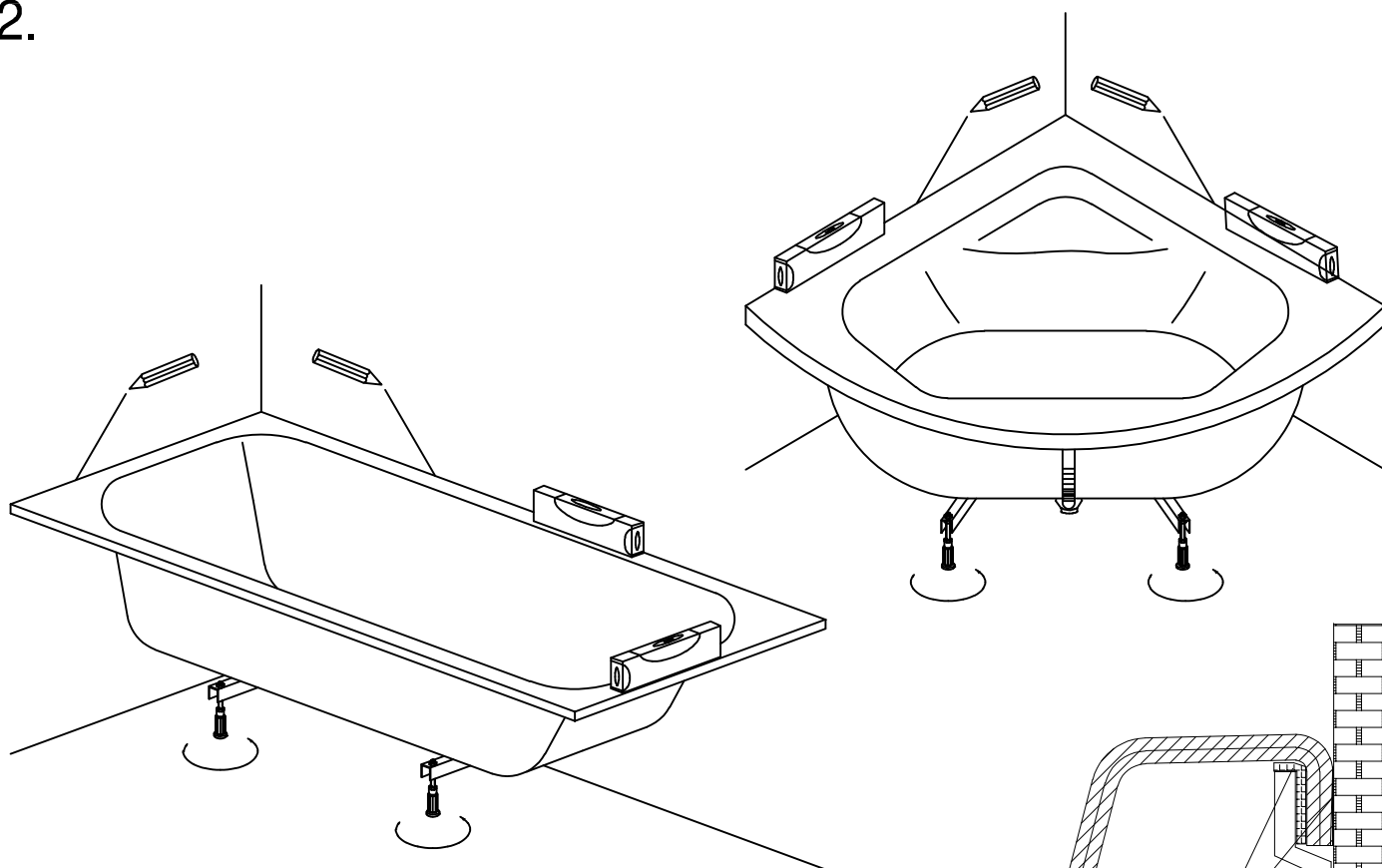
1b.



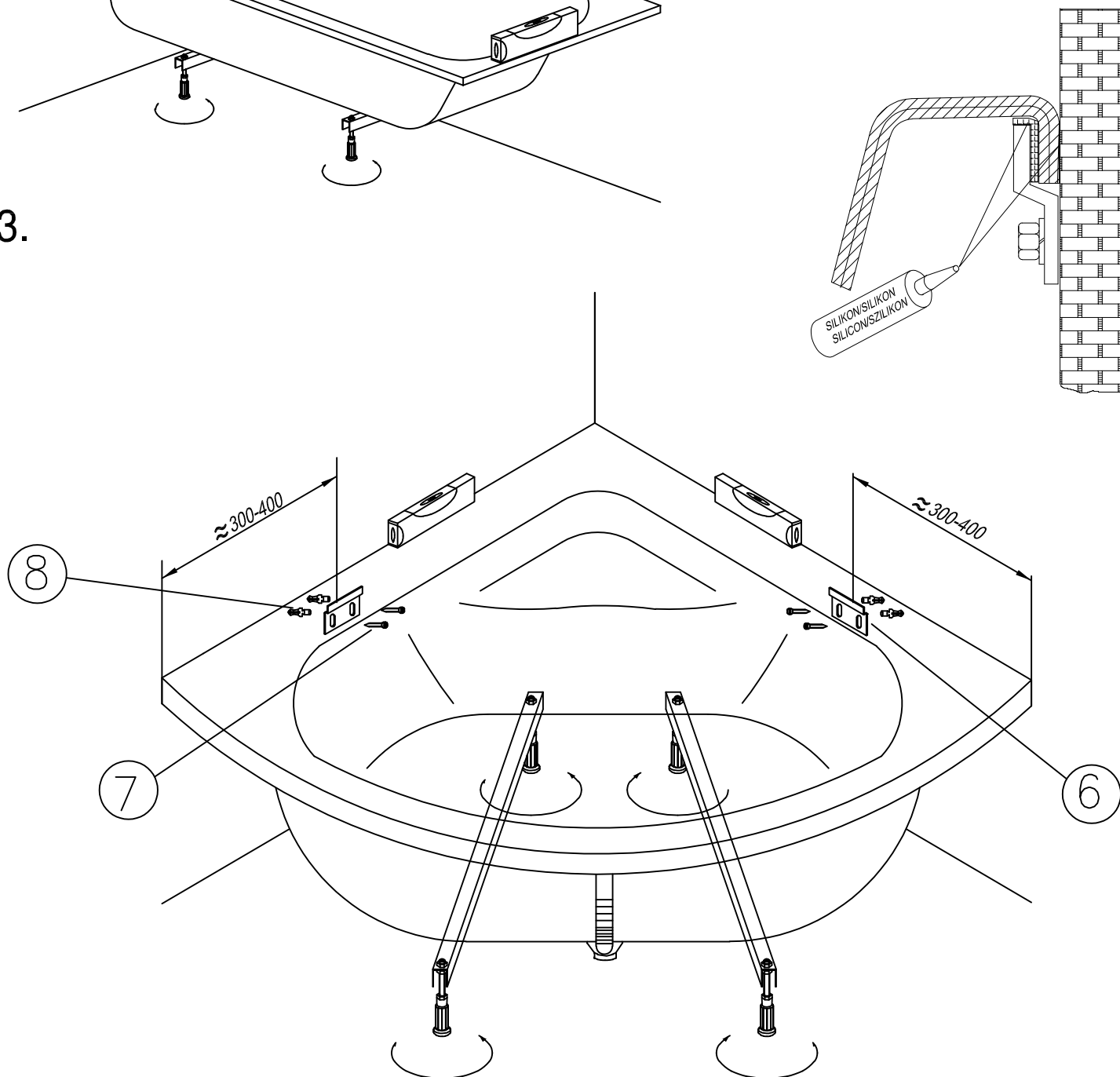
1c.



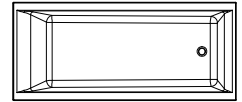
2.



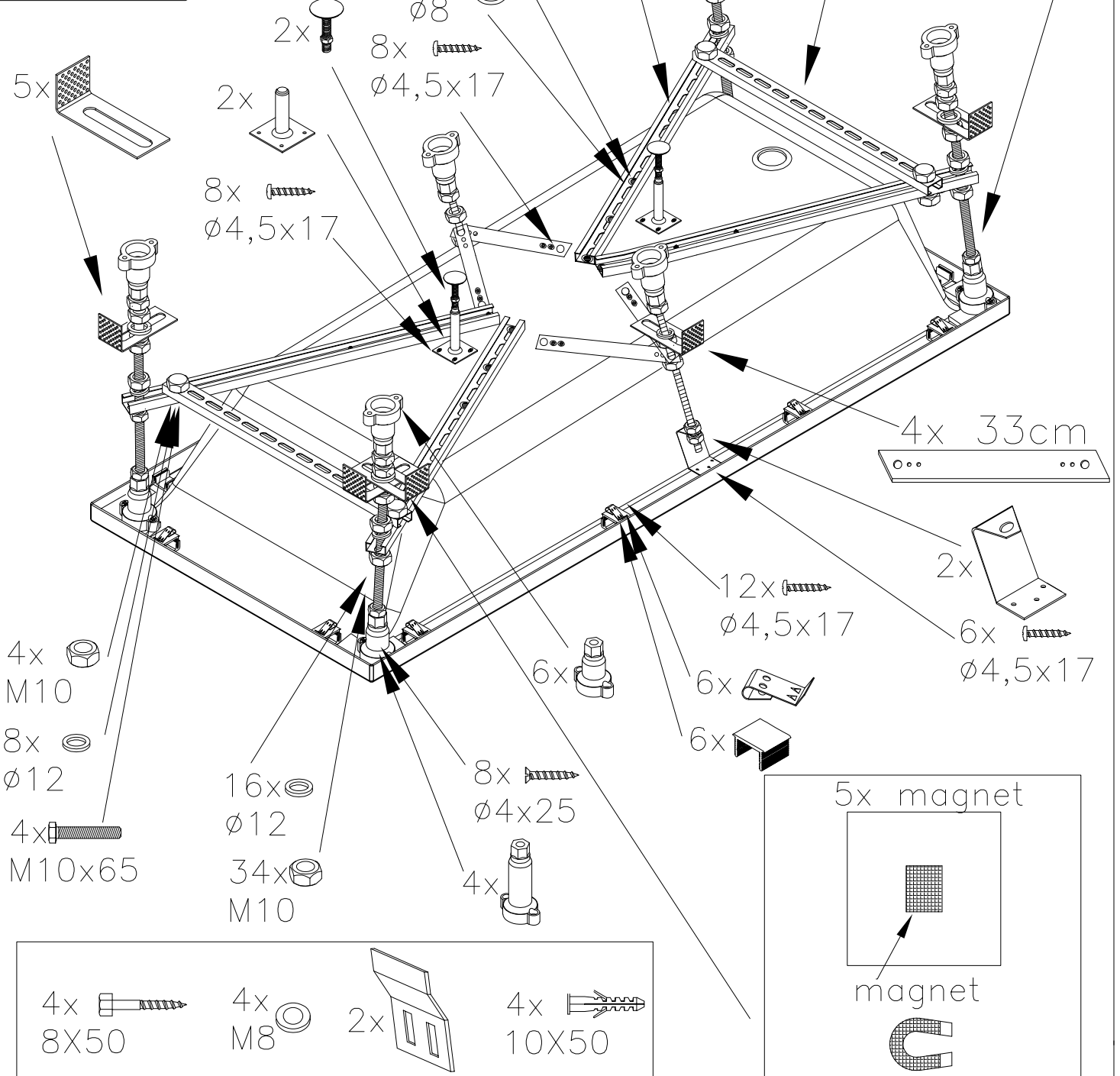
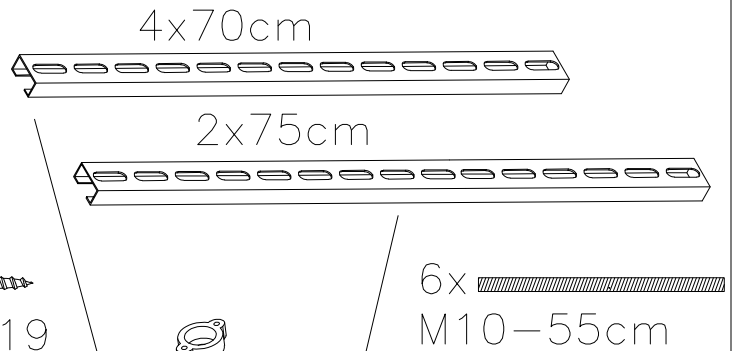
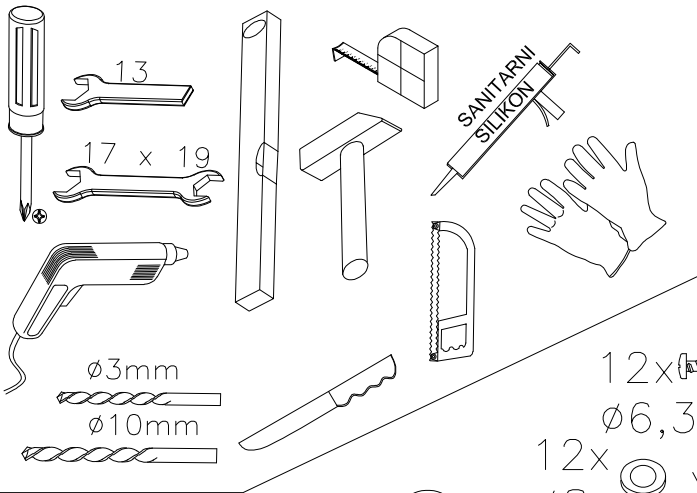
3.



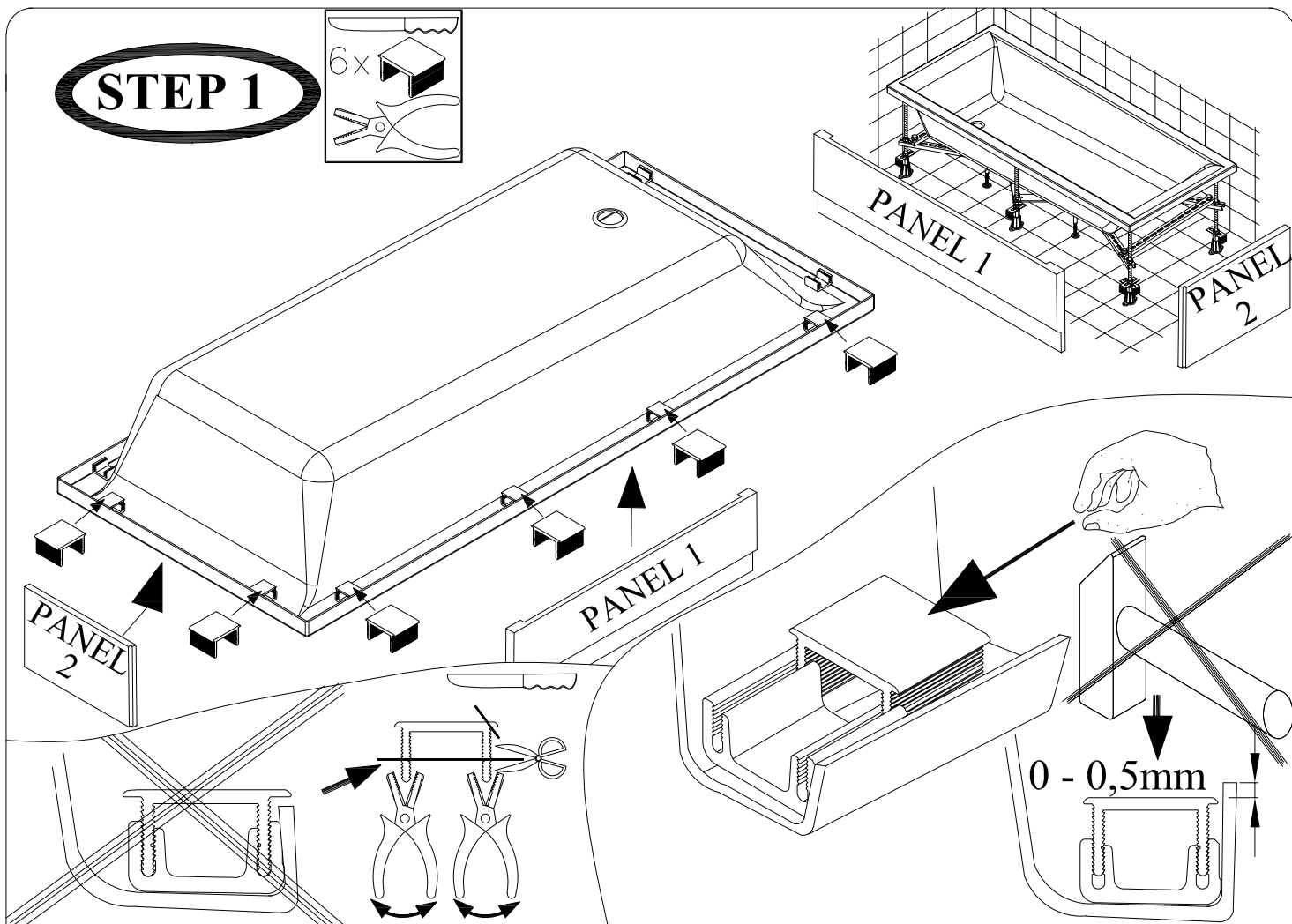
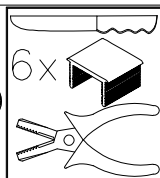
CM180-200



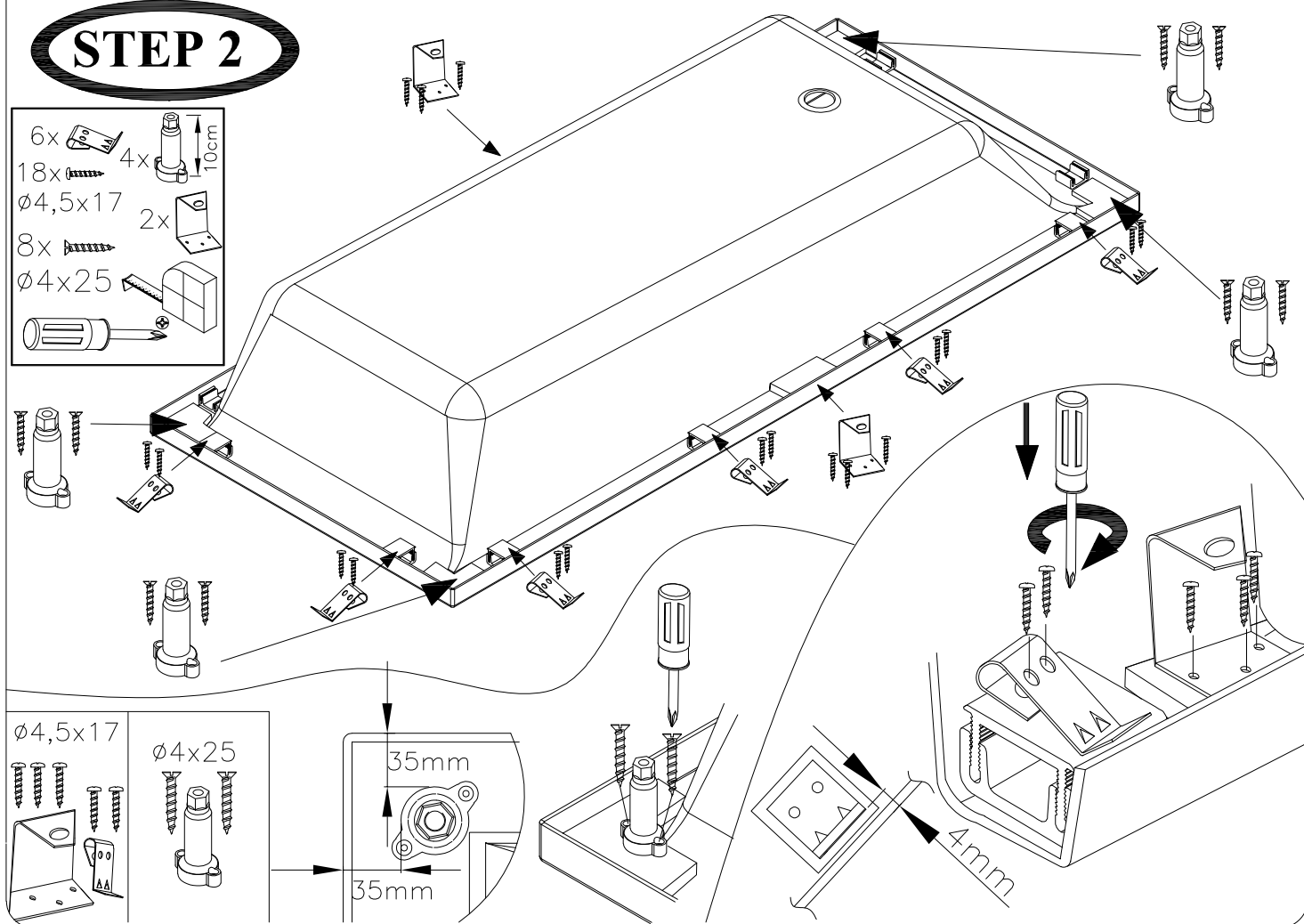
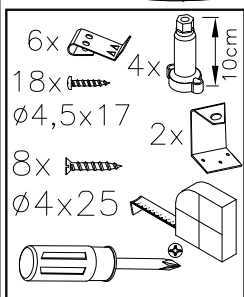
12/2021



STEP 1

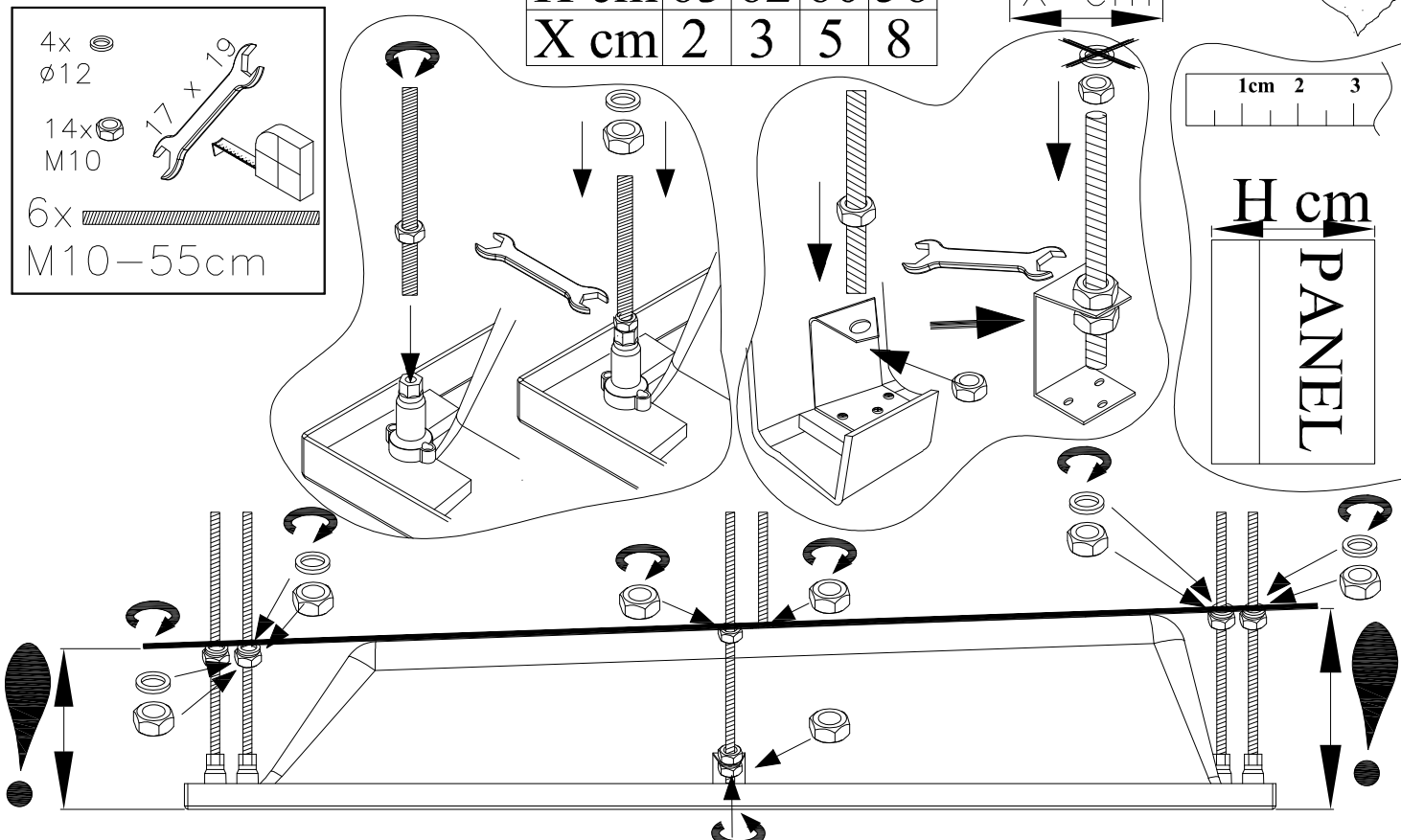
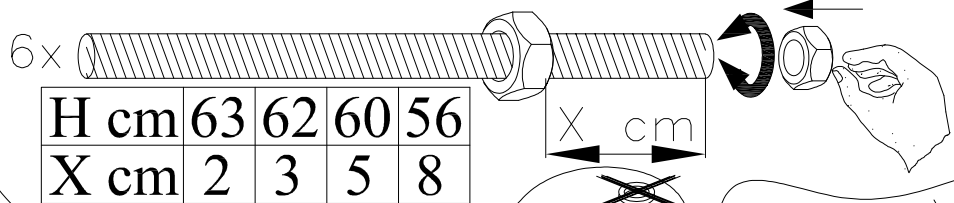


STEP 2



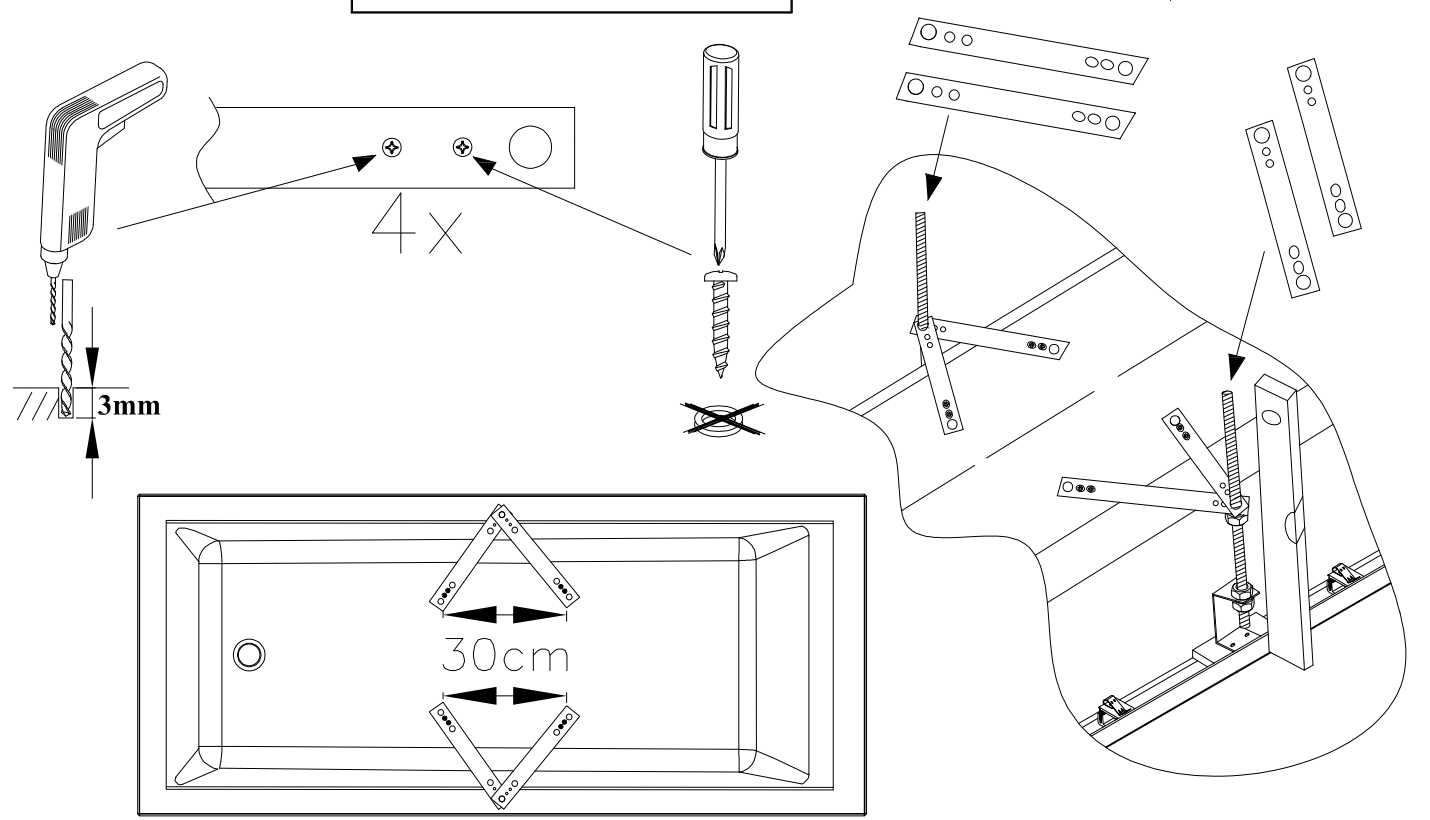
STEP 3

- 4x $\varnothing 12$
- 14x M10
- 6x M10-55cm



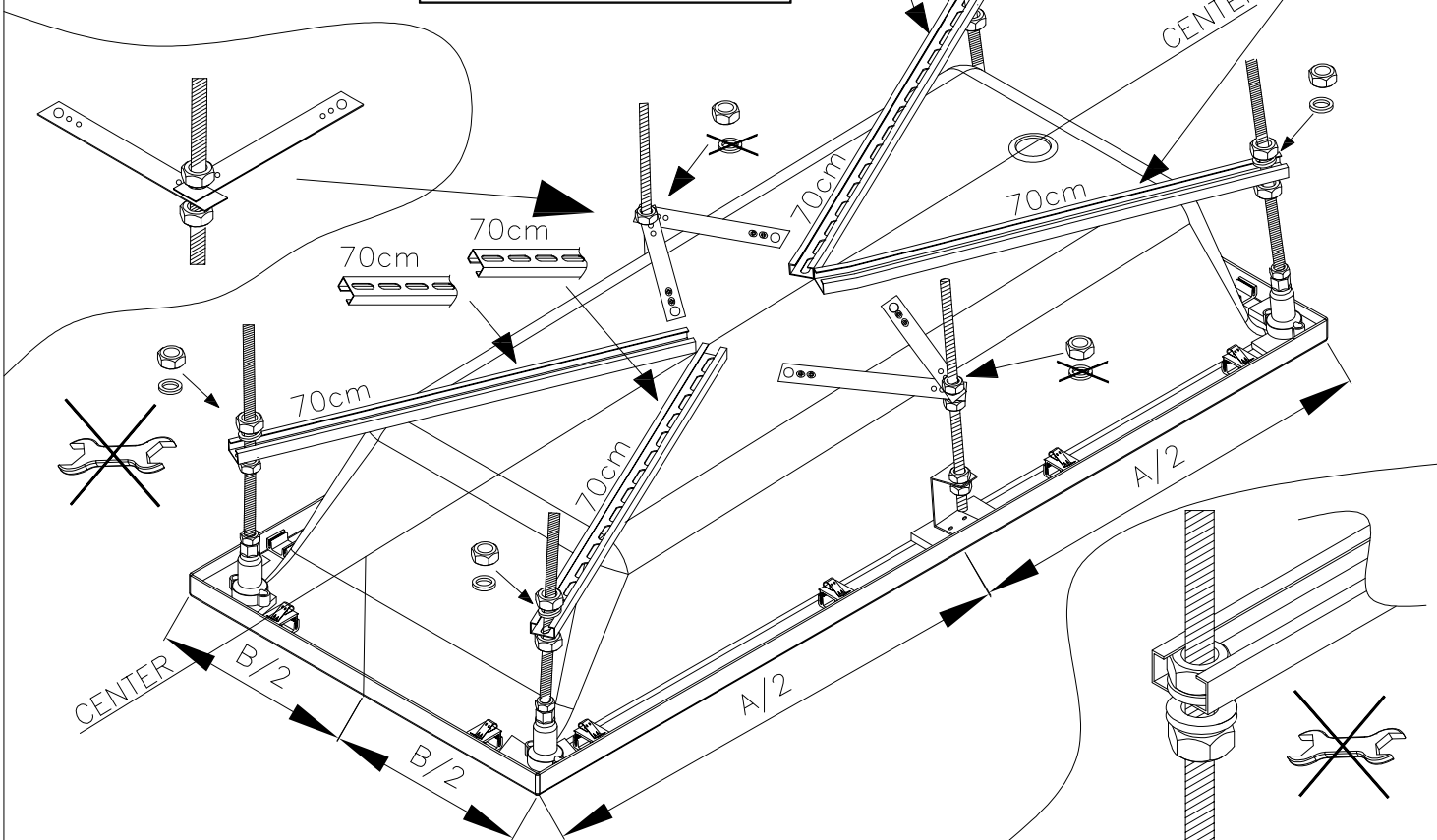
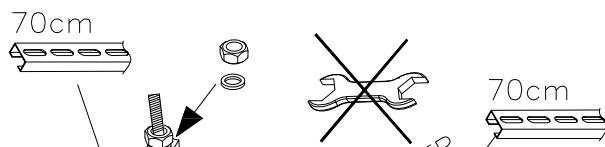
STEP 4

- 4x 33cm
- $\varnothing 3mm$
- 8x $\varnothing 4,5 \times 17$



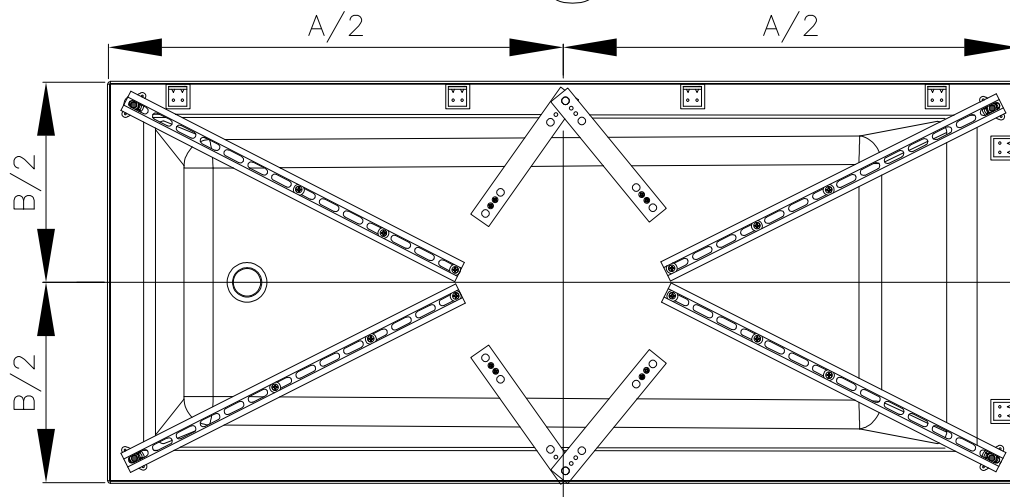
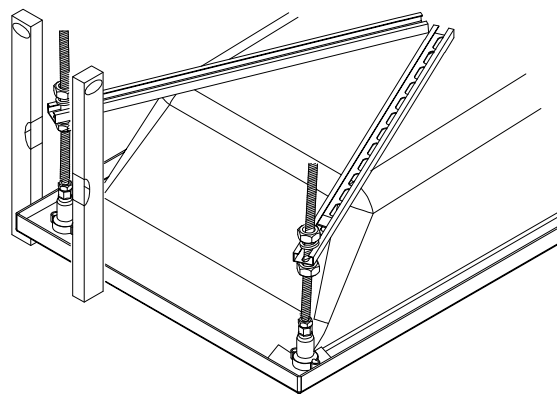
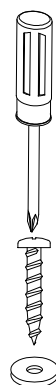
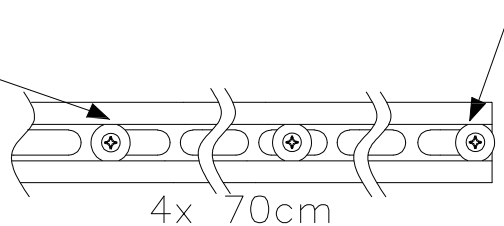
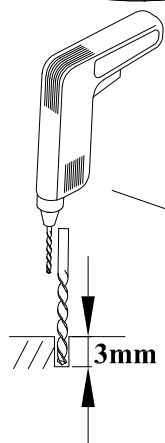
STEP 5

- 4x70cm
- 6x M10
- 4x $\phi 12$

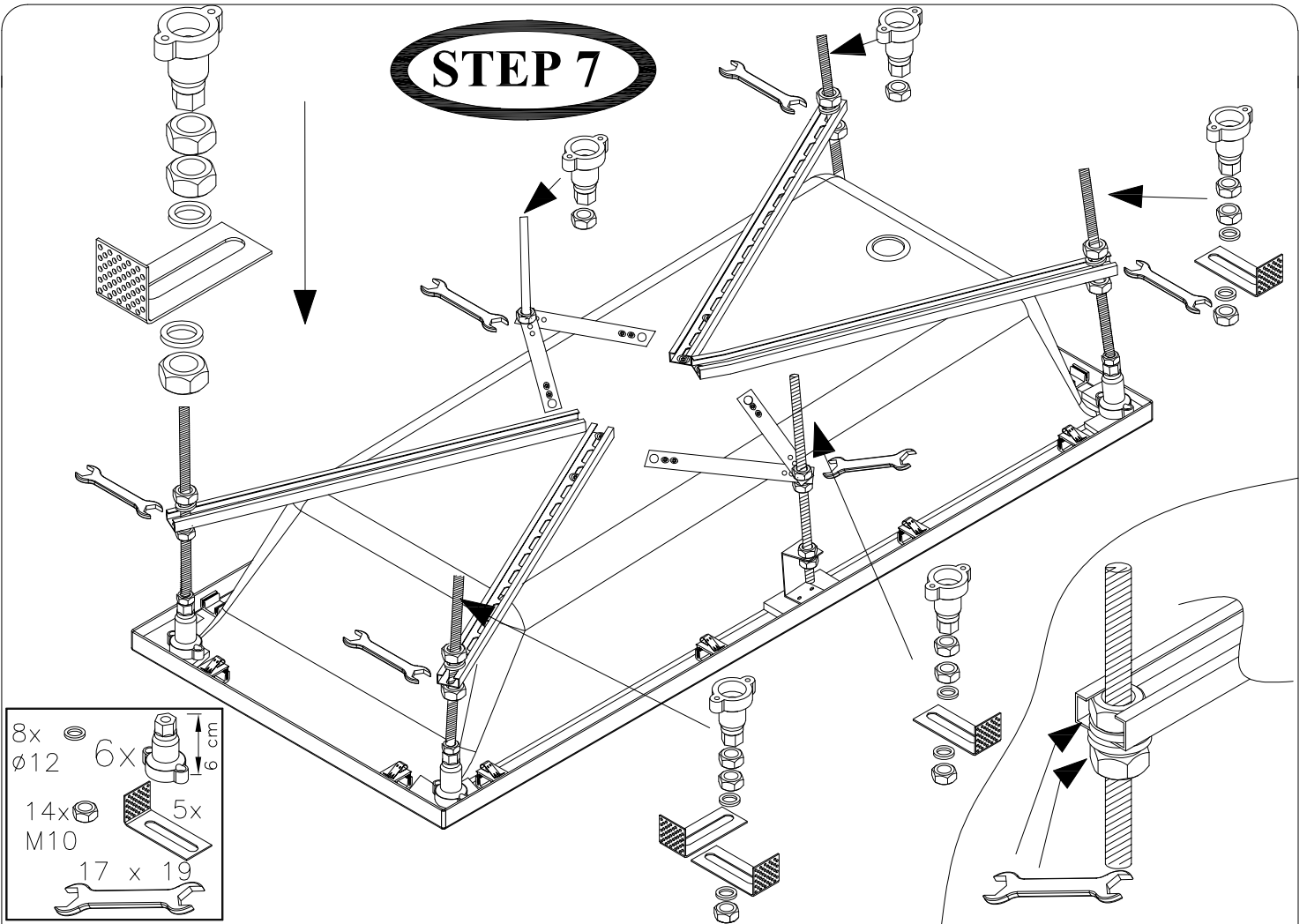


STEP 6

- 12x $\phi 6,3 \times 19$
- 12x $\phi 8$
- $\phi 3$ mm

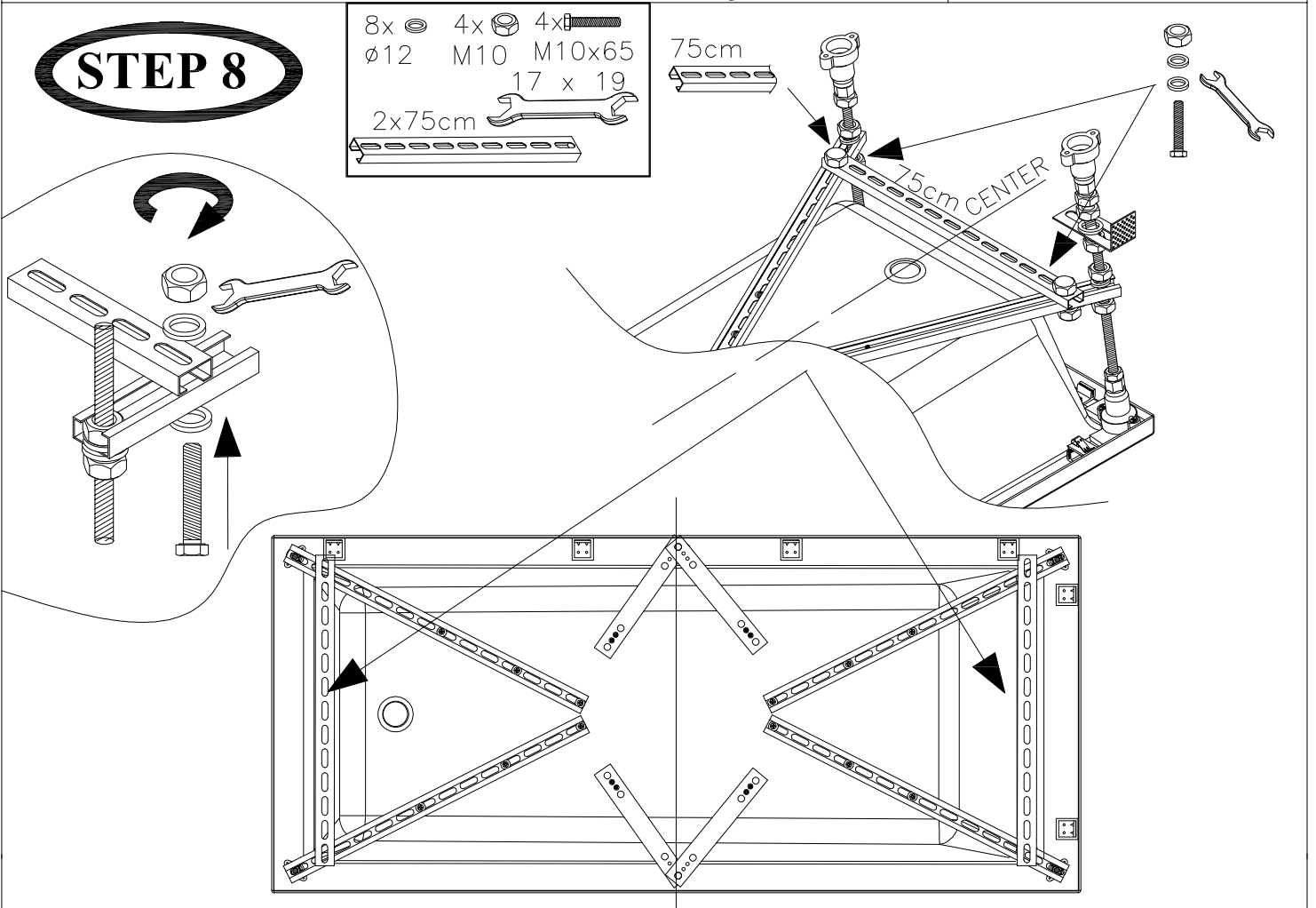


STEP 7

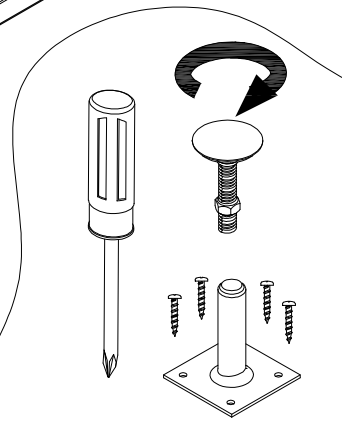
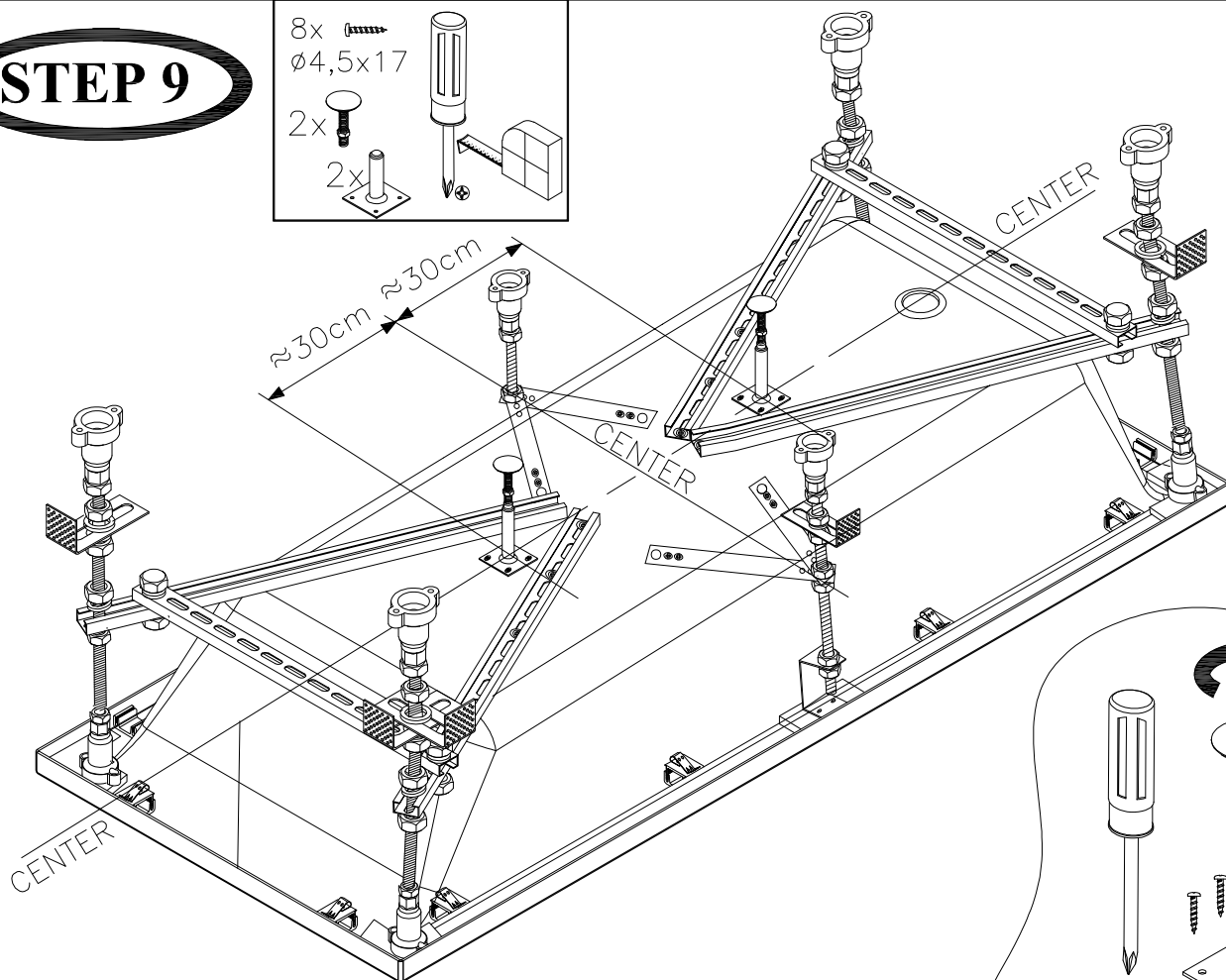
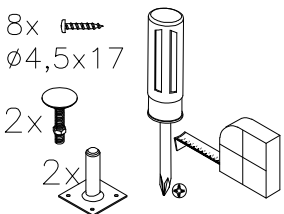


STEP 8

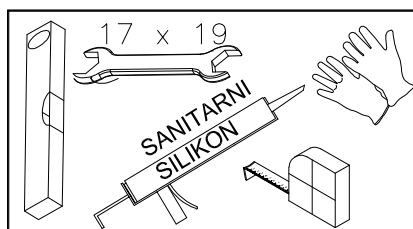
- 8x $\varnothing 12$ 4x M10 4x M10x65
17 x 19



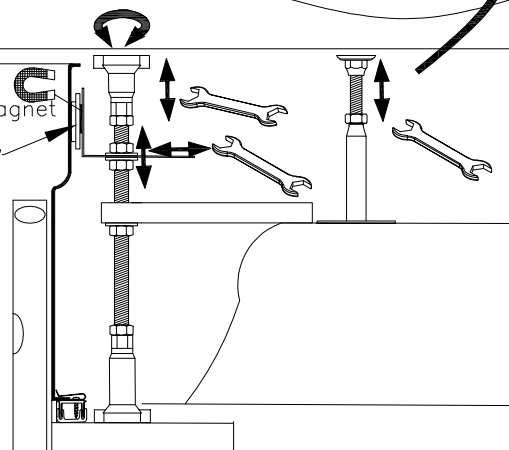
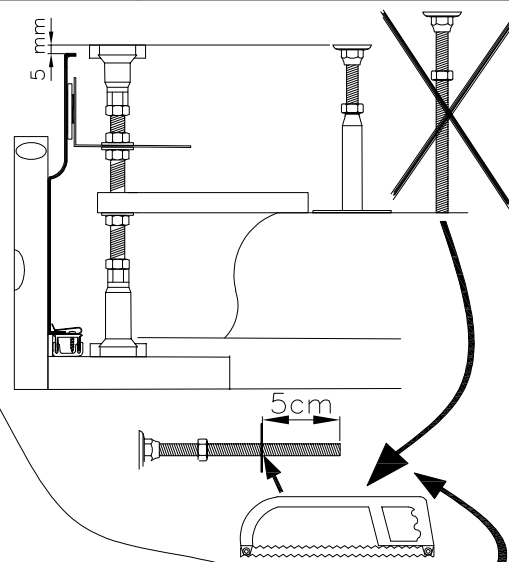
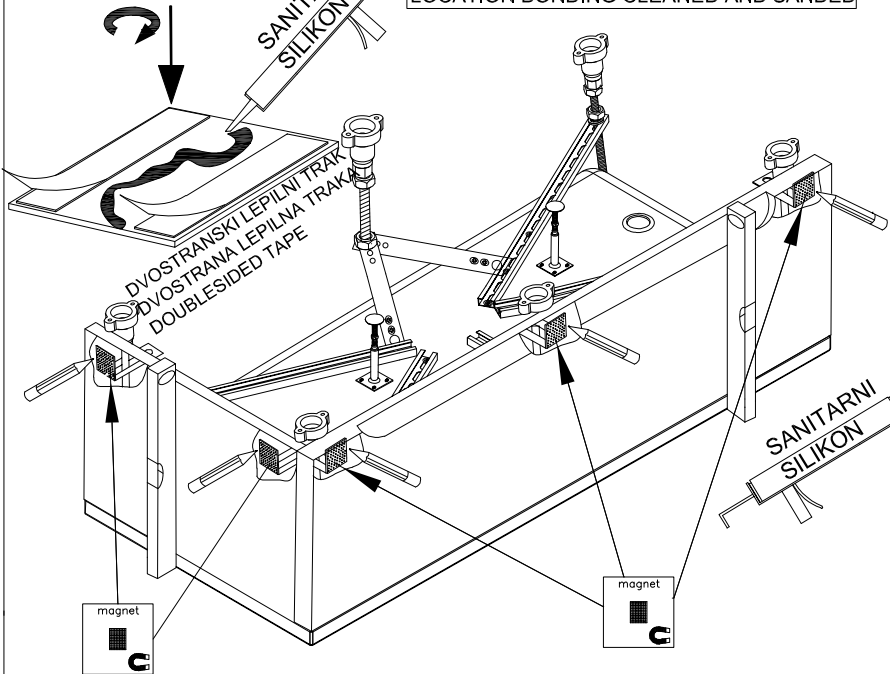
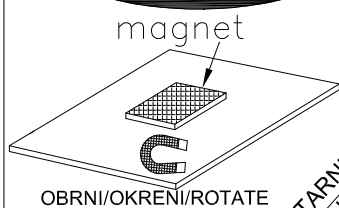
STEP 9



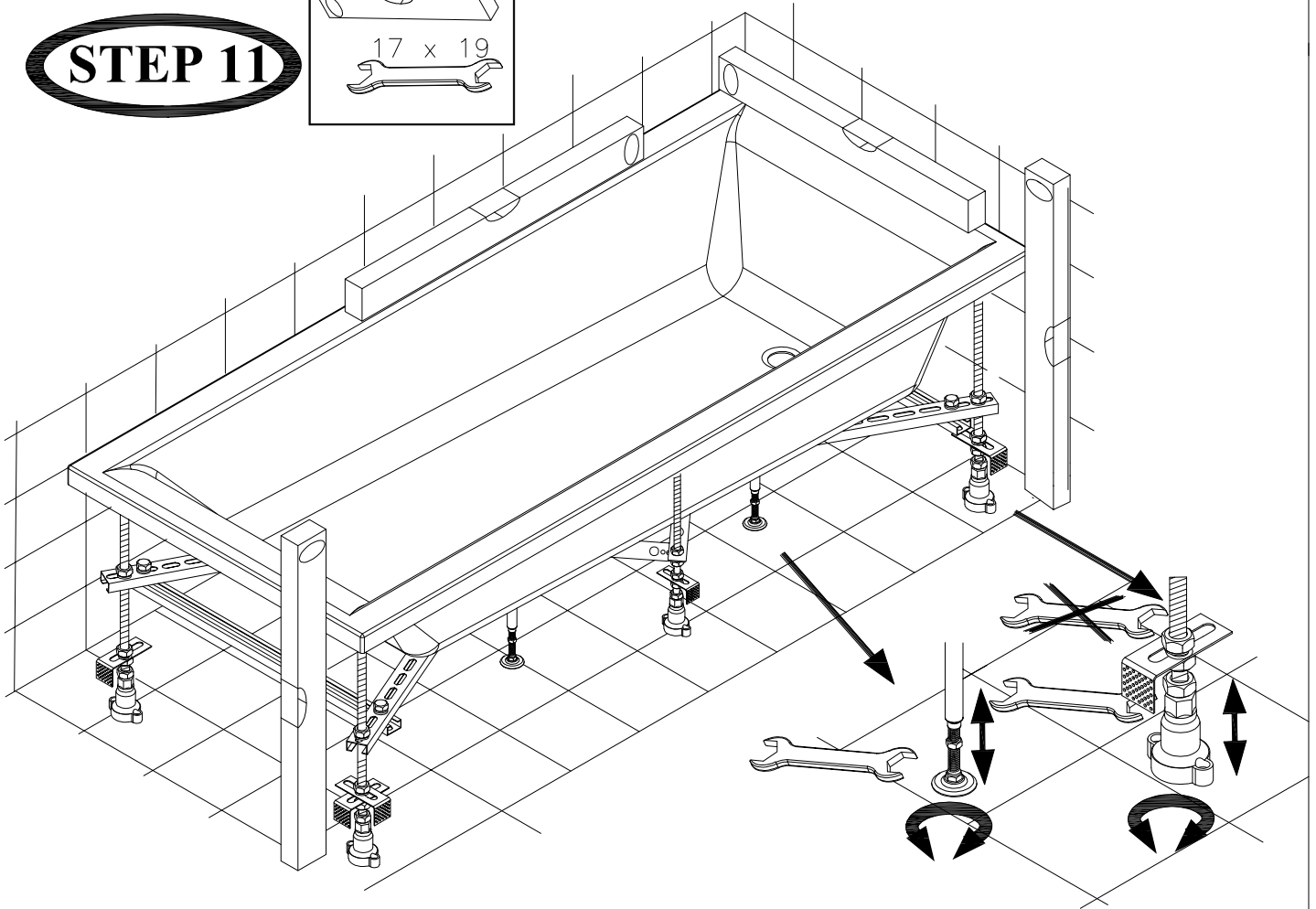
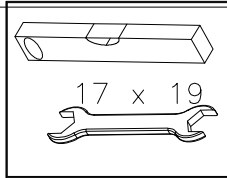
STEP 10



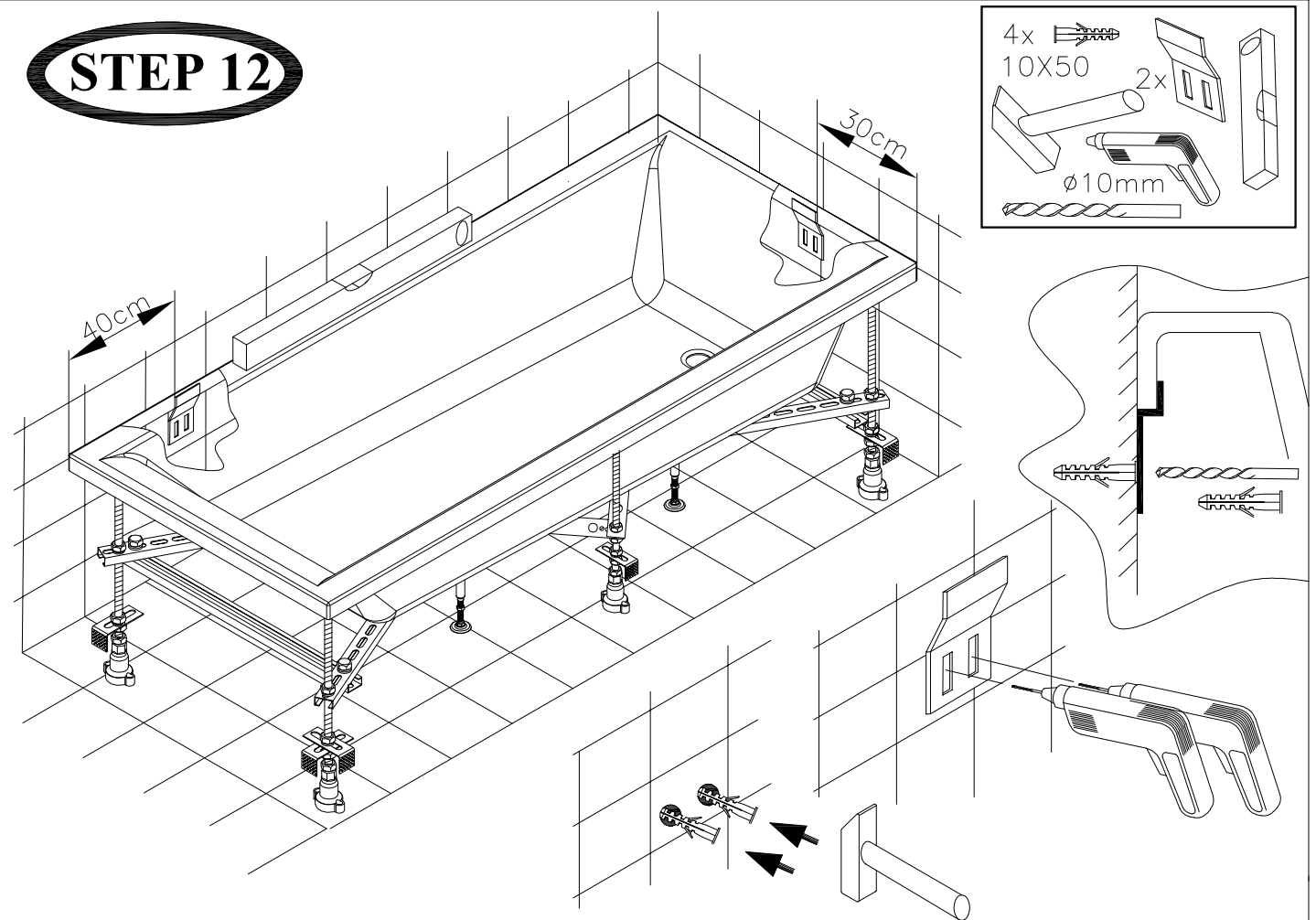
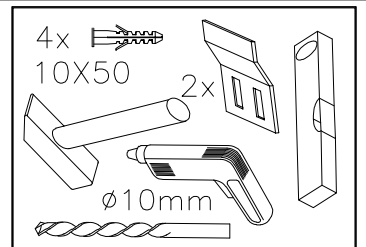
MESTO LEPLJENJA OČISTITI IN OBRUSITI
LOKACIJO LIJEPLJENJA OČISTITI I IZBRUSITI
LOCATION BONDING CLEANED AND SANDED



STEP 11

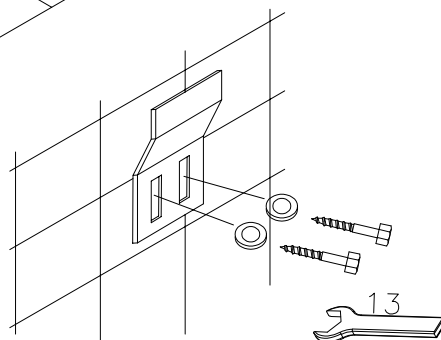
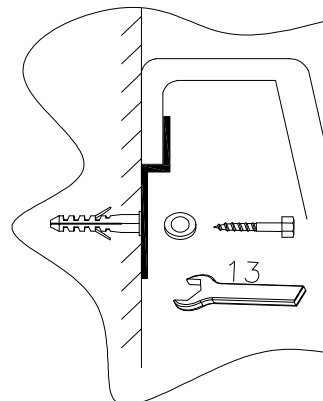
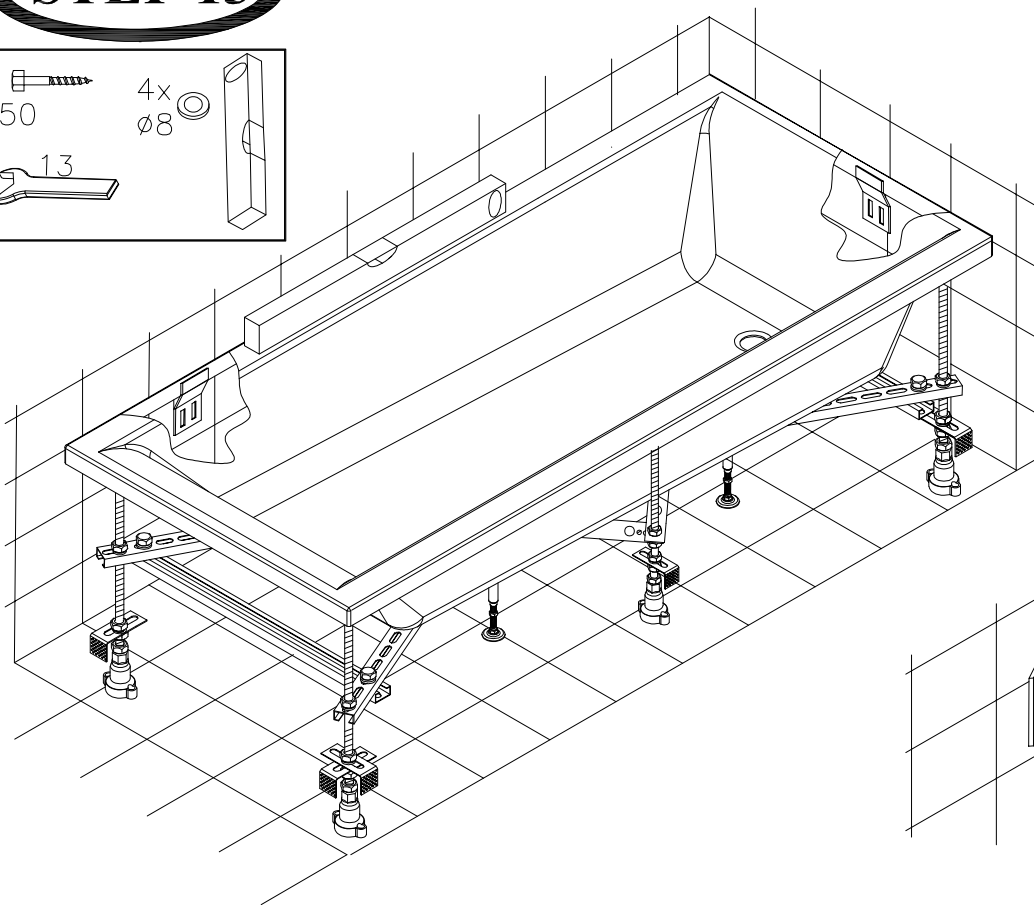


STEP 12



STEP 13

- 4x 8X50
- 4x Ø8
- 13



STEP 14

